

Générateur de test à plusieurs usages

Ce générateur de test peut se connecter aux entrées pour la mesure de la distance, du patinage et de la consommation carburant, comme prévues dans les systèmes de test Peiseler.

Emploi avec:

VTS-Plus, DB-Print, VTS-Wolfsburg, DBV, VS, VAZ-2E, VZW-2E et avec autres systèmes Peiseler avec des entrées pour impulsions se rapport à la distance, le patinage et la consommation.

Application:

Ce générateur permet de simuler des mesures, rapidement et d'une manière simple. L'utilisateur, par exemple, peut se familiariser avec les fonctions et le réglage d'un appareil, comme exercice. A cette fin, Peiseler offre aussi une boîte alimentation "220VAC – 24VDC".

A titre d'essai, déjà dans l'atelier ou le labo, les résultats de mesure à attendre pourront être obtenues - ce qui permet d'optimiser les réglages sous Setup.

Au cas où le système fonctionnerait impeccablement avec ce générateur de test, tandis qu'il y ait des problèmes en réalité, la source de la faute serait plus ou moins localisée (câble, sonde, branchement)

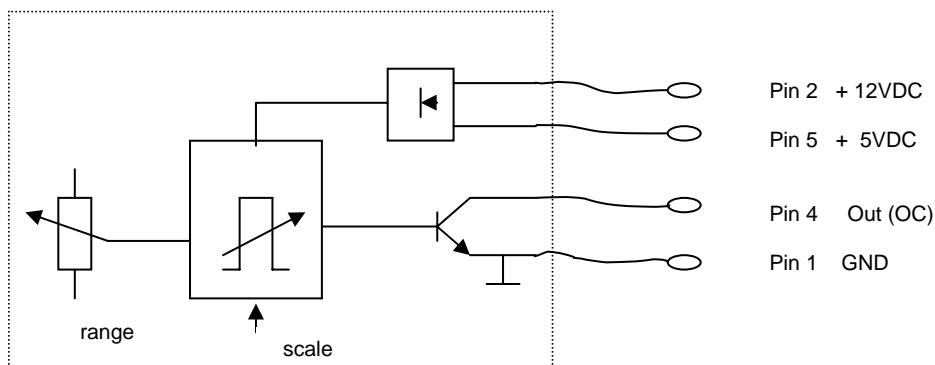
Opération très simple:

Relier la sonde au système de test Peiseler, allumer (LED "Power" montre la mise-en-marche), déclencher la mesure et simuler les valeurs de vitesse ou de consommation à l'aide du bouton rotatif, mettre hors marche.

Réglage de la fréquence de sortie désirée

1. Mettre le potentiomère „range“ sur max.
2. En utilisant un tournevis, régler le potentiomètre „scope“ de telle façon que l'appareil relié montre la gamme de mesure maximale, p.e. 200 km/h.
3. A l'aide du potentiomètre „range“ on peut maintenant faire le réglage de la valeur de test désirée

Schéma bloc:



Spécifications:

| | |
|---------------------------|--|
| Alimentation | + 5VDC ou + 12VDC max. 15VDC / 10mA |
| Sortie | Open collector; impératif: résistance pull-up 1k..... 2k2 - déjà intégrée dans les systèmes de test Peiseler - sortie avec résistance de protection 22 Ohm |
| Fiche de connexion | fiche à 5 contacts, s'adaptant à tous les systèmes de test Peiseler |
| Rapport d'impulsions..... | 50 : 50 +/- 10% |
| Gamme de fréquence | 0 à 70 kHz, dépendant de « scope » (250 km/h max à 1000 imp/m) |
| Températurebereich | -20° bis +50°C |
| Dimensions | 57 * 36 * 20 mm ; longueur câble approx. 0,4m |

| Art. N° | Désignation |
|---------|--------------------|
| 5100 | Générateur de test |